

## **Beoplay M5**

User Guide

Betjeningsvejledning

Bedienungsanleitung

Guía del usuario

Mode d'emploi

Guida utente

ユーザーガイド

사용 설명서

Gebruikershandleiding

Guia do utilizador

Руководство пользователя

Användarhandbok

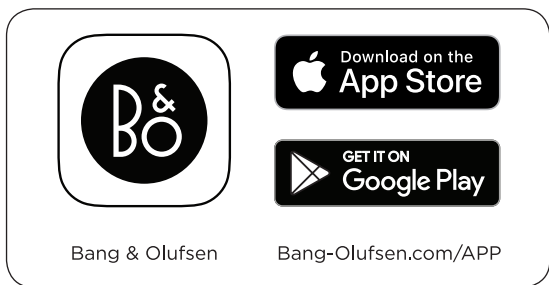
用戶指南

使用者指南





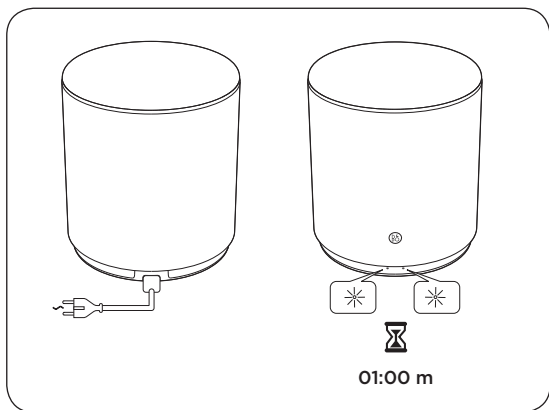
## Setting up and configuring your M5



- EN** The box contains Beoplay M5 and up to three power cables. M5 can be set up as an individual speaker or in a speaker network. Use the Bang & Olufsen app to configure and connect your Beoplay M5.
- DA** Kassen indeholder Beoplay M5 og op til tre strømledninger. M5 kan konfigureres til at arbejde som en enkelt højttaler eller i et højttalernetværk. Brug appen Bang & Olufsen til at konfigurere og forbinde din Beoplay M5.
- DE** Die Verpackung enthält den Beoplay M5 und bis zu drei Stromkabel. Der M5 lässt sich als einzelner Lautsprecher oder in einem Lautsprecher-Verbund einrichten. Verwenden Sie die Bang & Olufsen-App um den Beoplay M5 zu konfigurieren und zu verbinden.
- ES** La caja contiene el Beoplay M5 y hasta tres cables de alimentación. El M5 se puede configurar como altavoz individual o dentro de una red de altavoces. Utilice la Bang & Olufsen App para configurar y conectar su Beoplay M5.
- FR** La boîte contient votre Beoplay M5 et jusqu'à trois câbles d'alimentation. Le M5 peut être configuré comme un haut-parleur individuel ou dans un réseau de haut-parleur. Utilisez l'application Bang & Olufsen pour configurer et connecter votre Beoplay M5.
- IT** La scatola contiene il Beoplay M5 e fino a tre cavi di alimentazione. È possibile impostare l'M5 come diffusore singolo o in una rete di diffusori. Per configurare il Beoplay M5, usare la app Bang & Olufsen.

- JA** Beoplay M5 には、最大で 3 本の電源ケーブルが同梱されています。M5 は、独立したスピーカーとして、またはネットワーク内のスピーカーとして設定することができます。Beoplay M5 の設定や接続には、Bang & Olufsen アプリを使用します。
- KO** 상자에는 Beoplay M5 와 최대 3 개의 전원 케이블이 들어 있습니다 . M5 는 개별 스피커로 설정하거나 스피커 네트워크 내에 설치할 수 있습니다 . Beoplay M5 를 구성하고 연결하려면 Bang & Olufsen 앱을 사용합니다 .
- NL** De verpakking bevat de Beoplay M5 en maximaal drie stroomkabels. De M5 kan als aparte luidspreker of in een luidsprekernetwerk worden geïnstalleerd . Gebruik de Bang & Olufsen-app om de Beoplay M5 te configureren en aan te sluiten.
- PT** A caixa contém o Beoplay M5 e até três cabos de alimentação. O M5 pode ser configurado como um altifalante individual ou pode ser adicionado a uma rede de altifalantes. Utilize a aplicação Bang & Olufsen para configurar e ligar o Beoplay M5.
- RU** Комплект поставки включает в себя устройство Beoplay M5 и до трех силовых кабелей. Устройство M5 может настраиваться как автономный громкоговоритель, так и в сети громкоговорителей. Используйте приложение Bang & Olufsen для конфигурации и подключения Вашего устройства Beoplay M5.
- SV** Förpackningen innehåller Beoplay M5 och upp till tre strömförsörjningskablar. M5 kan ställas in för att fungera fristående eller i ett nätverk av högtalare. Använd Bang & Olufsen-appen för att konfigurera och ansluta Beoplay M5.
- ZH** 产品包装盒内附 Beoplay M5 以及最多三根电源线。可按照单个扬声器或在扬声器网络中对 M5 进行设置。使用 Bang & Olufsen 应用程序配置来连接 Beoplay M5。
- ZHTW** 盒內包含 Beoplay M5 以及最多三條電源線。可以將 M5 設定為個別喇叭使用，或在喇叭網路中使用。請使用 Bang & Olufsen 應用程式來組態與連接您的 Beoplay M5。

## Connecting your M5



- EN** Connect Beoplay M5 to the mains supply. Wait for 1 minute while both the connectivity indicator and the product indicator are flashing white. After the connectivity indicator changes to orange and a sound prompt is heard, the product is booted up and ready to be set up with the Bang & Olufsen app.
- DA** Slut Beoplay M5 til forsyningsnettet. Vent 1 minut på, at både forbindelsesindikatoren og produktindikatoren blinker hvid. Når forbindelsesindikatoren skifter til at lyse orange, og der afspilles en lyd, er produktet startet op og klart til konfiguration sammen med appen Bang & Olufsen.
- DE** Schließen Sie den Beoplay M5 an eine Netzstromsteckdose an. Warten Sie 1 Minute, während die Konnektivitätsanzeige und die Geräteanzeige weiß blinken. Wenn die Konnektivitätsanzeige zu Orange wechselt und ein Signalton erklingt, wurde das Gerät hochgefahren und ist für die Einrichtung mithilfe der Bang & Olufsen-App bereit.
- ES** Conecte el Beoplay M5 a la corriente. Espere 1 minuto hasta que el indicador de conectividad y el indicador del producto parpadeen en color blanco. Cuando el indicador de conectividad cambie al color naranja y se escuche una indicación sonora, el producto habrá arrancado y estará listo para configurarse con la Bang & Olufsen App.

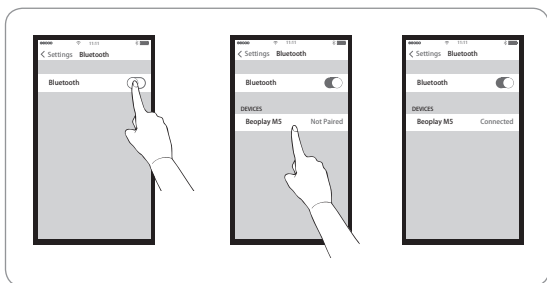
- FR** Connectez Beoplay M5 à l'alimentation secteur. Attendez 1 minute jusqu'à ce que les témoins de connectivité et du produit clignotent en blanc. Une fois que le témoin de connectivité devient orange et que l'on entend une invite sonore, le produit démarre et prêt pour être installé avec l'application Bang & Olufsen.
- IT** Connettere il Beoplay M5 all'alimentazione di rete. Attendere 1 minuto mentre la spia di connettività e la spia del prodotto lampeggiano in bianco. Quando la spia di connettività diventa arancione e si ode un suono di avviso, il prodotto viene avviato ed è pronto a essere impostato con la app Bang & Olufsen.
- JA** Beoplay M5 を電源に接続します。接続インジケータと製品インジケータの両方が白色に点滅している間（1分間）はお待ちください。接続インジケータがオレンジ色に変化し、音声による指示があった後、本体の起動が完了し、Bang & Olufsen アプリを使用して設定することができます。
- KO** Beoplay M5 를 주전원 콘센트에 연결합니다 . 연결 표시기와 제품 표시기 모두가 흰색으로 깜박일 때까지 1 분 동안 기다립니다 . 연결 표시기가 주황색으로 바뀌고 신호음이 울린 후에 제품이 부팅되고 Bang & Olufsen 앱을 사용해 설정할 준비가 됩니다 .
- NL** Sluit de Beoplay M5 aan op het lichtnet. Wacht 1 minuut terwijl de aansluitingsindicator en de productindicator wit knipperen. Nadat de aansluitingsindicator oranje is geworden en een geluidston is afgegaan, wordt het apparaat ingeschakeld en is het klaar om te worden geïnstalleerd met de Bang & Olufsen-app.
- PT** Ligue o Beoplay M5 à corrente elétrica. Espere um minuto enquanto o indicador de conectividade e o indicador do produto estiverem a piscar com uma cor branca. Após o indicador de conectividade mudar para laranja e depois de ouvir um sinal sonoro, o produto é iniciado e está pronto para ser configurado com a aplicação Bang & Olufsen.
- RU** Подключите устройство Beoplay M5 к сетевому источнику электропитания. Подождите 1 минуту до тех пор, пока индикатор подключения и индикатор изделия не начнут мигать белым. После того, как индикатор подключения изменит цвет на оранжевый и раздастся звуковой сигнал, изделие загружено и готово к настройке с использованием приложения Bang & Olufsen.

**SV** Anslut Beoplay M5 till elnätsanslutningen. Vänta i en minut medan både anslutningsindikatorn och produktindikatorn blinkar med vitt sken. När anslutningsindikatorn ändrar färg till orange och en ljudsignal hörs har produkten startat och är klar att ställas in med Bang & Olufsen-appen.

**ZH** 将 Beoplay M5 连接至主电源。连接指示灯和产品指示灯呈白色，闪烁一分钟。当连接指示灯变为橙色并听到提示音时，则本产品已启动，然后准备使用 Bang & Olufsen 应用程序进行配置。

**ZHTW** 將 Beoplay M5 連接到電源插座。請等候 1 分鐘，此時連線指示燈與產品指示燈同時閃白燈。當連線指示燈變成橘色且聽到提示聲音時，即表示產品已經啟動且準備好與 Bang & Olufsen 應用程式進行設定。

## Streaming music

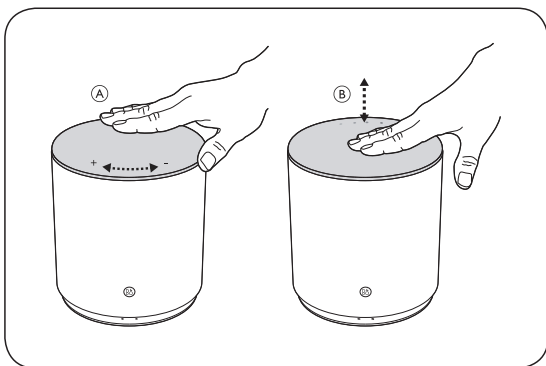


- EN** Beoplay M5 is a connected speaker, using Google Cast Multi-room and Apple AirPlay. As a point-to-point source, Bluetooth is always open for pairing. Turn on Bluetooth on your device and select Beoplay M5.
- DA** Beoplay M5 er en forbundet højttaler, som anvender Google Cast Multi-room og Apple AirPlay. Som en kilde er Bluetooth altid tilgængelig til pardannelse. Aktivér Bluetooth på din enhed, og vælg Beoplay M5.
- DE** Der Beoplay M5 ist ein vernetzter Lautsprecher, der mit Google Cast Multi-room und Apple AirPlay kompatibel ist. Als Punkt-zu-Punkt-Quelle ist Bluetooth immer für die Kopplung aktiv. Schalten Sie auf Ihrem Gerät Bluetooth ein und wählen Sie den Beoplay M5.
- ES** Beoplay M5 es un altavoz conectado que utiliza Google Cast Multi-room y Apple AirPlay. Como fuente punto a punto, Bluetooth siempre está activado para emparejar. Encienda Bluetooth en su dispositivo y seleccione Beoplay M5.
- FR** Le Beoplay M5 est un haut-parleur connecté, en utilisant Google Cast Multi-room et Apple AirPlay. En tant que source de point à point, Bluetooth est toujours ouvert pour l'appariement. Activez Bluetooth sur votre appareil et sélectionnez Beoplay M5.
- IT** Il Beoplay M5 è un diffusore collegato, usando Google Cast Multi-room e Apple AirPlay. In quanto sorgente point-to-point, il Bluetooth è sempre aperto per l'accoppiamento. Accendere il Bluetooth sul dispositivo e selezionare Beoplay M5.



- JA** Beoplay M5 は接続型スピーカーで、Google Cast マルチルームまたは Apple AirPlay を使用します。ポイント・ツー・ポイント音源として、Bluetooth は常にペアリング可能な状態に維持されます。お使いのデバイスで Bluetooth をオンにし、Beoplay M5 を選択します。
- KO** Beoplay M5 는 연결형 스피커로 , Google Cast Multi-room 및 Apple AirPlay 를 사용합니다 . 점대점 소스로서 Bluetooth 는 항상 페어링에 개방되어 있습니다 . 장치에서 Bluetooth 를 켜고 Beoplay M5 를 선택합니다 .
- NL** Beoplay M5 is een aangesloten luidspreker die gebruik maakt van Google Cast Multi-room en Apple AirPlay. Als een "point-to-point"-bron is Bluetooth altijd voor koppeling beschikbaar. Activeer Bluetooth op uw apparaat en selecteer Beoplay M5.
- PT** O Beoplay M5 é um altifalante que se liga através do Google Cast Multi-room e Apple AirPlay. Como fonte ponto a ponto, o Bluetooth está sempre aberto para fins de emparelhamento. Ligue o Bluetooth do seu dispositivo e selecione Beoplay M5.
- RU** Устройство Beoplay M5 является подключенным громкоговорителем, использующим Google Cast Multi-room и Apple AirPlay. Являясь сквозным источником, Bluetooth всегда открыт для установления сопряжения. Включите Bluetooth на Вашем устройстве и выберите Beoplay M5.
- SV** Beoplay M5 är en högtalare med anslutningsmöjlighet som kan användas med Google Cast med flerrumsfunktion och med Apple AirPlay. Parkoppling från punkt till punkt kan alltid göras via Bluetooth. Starta Bluetooth på din enhet och välj Beoplay M5.
- ZH** Beoplay M5 已使用 Google Cast 多房间和 Apple AirPlay 连接到扬声器。作为点对点源，必须始终打开蓝牙以进行配对。打开设备上的蓝牙功能，然后选择 Beoplay M5。
- ZHTW** Beoplay M5 已經使用 Google Cast 多房間與 Apple AirPlay 連接到喇叭。做為點對點的來源，藍牙功能將永遠開啟以供配對。請在裝置上開啟藍牙功能，然後選擇 Beoplay M5。

## Basic operation

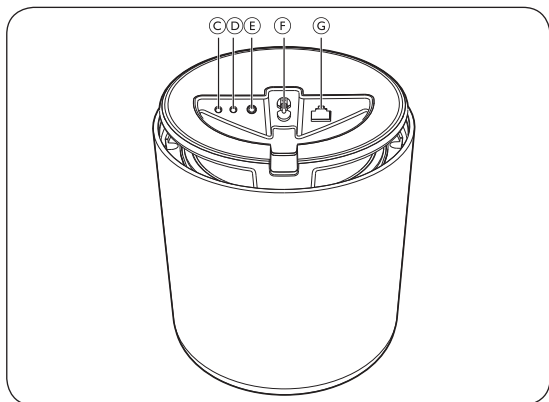


- EN A Volume knob** Turn and hold the volume knob clockwise to increase volume continuously. Turn and hold the knob counterclockwise to decrease. **B Press** During standby, short press to join existing multi-room groups. If no groups are available, the last connected source will initiate (Bluetooth). During audio playback, short press to pause / play. Double-press to switch source.
- DA A drejeknap til lydstyrke** Drej drejeknappen til lydstyrke med uret for at forøge lydstyrken løbende. Drej og hold drejeknappen til lydstyrke mod uret for at reducere lydstyrken. **B tryk** Mens i standby-tilstand, tryk kort for at tilslutte dig eksisterende flere-rumsgrupper. Hvis der ikke er nogen grupper tilgængelige, startes den sidst forbundne gruppe (Bluetooth). Under afspilning, tryk kortvarigt for at sætte på pause eller genoptage lydafspilningen. Tryk to gange for at skifte kilde.
- DE A Lautstärkereger** Drehen Sie den Lautstärkereger im Uhrzeigersinn, um die Lautstärke zu erhöhen. Drehen Sie den Regler im Gegenuhrzeigersinn, um die Lautstärke zu senken. **B drücken** Im Standby-Modus kurz drücken, um vorhandenen Multi-Room-Gruppen beizutreten. Falls keine Gruppen vorhanden sind, wird die letzte verbundene Quelle gestartet (Bluetooth). Während der Audio-Wiedergabe zum Anhalten/Wiedergeben kurz drücken. Zweimal drücken, um die Quelle zu wechseln.

- ES** **A Perilla de volumen** Mantenga girada la perilla de volumen hacia la derecha para aumentar el volumen de forma continua. Mantenga girada la perilla hacia la izquierda para disminuirlo. **B Presione** En modo de espera, presione brevemente para unirse a grupos de salas existentes. Si no hay ningún grupo disponible, se iniciará la última fuente conectada (Bluetooth). Durante la reproducción de audio, presione brevemente para pausar o reproducir. Pulse dos veces para cambiar de fuente.
- FR** **A Bouton de volume** Tournez et maintenez le bouton de volume enfoncé dans le sens horaire pour augmenter le volume continuellement. Tournez et maintenez le bouton enfoncé dans le sens antihoraire pour le diminuer. **B Appuyez sur** En veille, appuyez brièvement pour se joindre à des groupes de plusieurs chambres existantes. Si aucun groupe n'est disponible, la dernière source connectée lancera (Bluetooth). Pendant la lecture audio, appuyez brièvement pour pause / lecture. Appuyez 2 fois pour basculer la source.
- IT** **A Manopola del volume** Girare e tenere girata la manopola del volume in senso orario per aumentare il volume in modo continuo. Girare e tenere girata la manopola in senso antiorario per diminuirlo. **B Premere** Durante lo standby, premere brevemente per unirsi a gruppi multisala esistenti. Nel caso in cui non vi fossero gruppi disponibili, si avvierà la sorgente collegata l'ultima volta (Bluetooth). Durante la riproduzione audio, premere brevemente per mettere in pausa/riprodurre. Per commutare la sorgente, premere due volte.
- JA** **A 音量つまみ** 音量つまみを時計回りに回すと、連続して音量を上げることができます。音量を下げるには、反時計回りに回します。**B 押しボタン** スタンバイ時に短く押すと、既存のマルチルームグループに加わります。加入可能なグループがない場合は、最後に接続された音源 (Bluetooth) に接続されます。音楽の再生中に短く押すと、一時停止 / 再生を切り替えることができます。音源を切り替えるには、素早く 2 度押しします。
- KO** **A 볼륨 손잡이** 볼륨을 연속해서 높이려면 볼륨 손잡이를 시계 방향으로 돌립니다. 손잡이를 시계 반대 방향으로 돌리면 볼륨을 줄어듭니다. **B 누르기** 대기 중 기존 멀티룸 그룹에 연결하려면 짧게 누릅니다. 사용 가능한 그룹이 없을 경우, 마지막으로 연결된 소스가 시작됩니다 (Bluetooth). 오디오 재생 중 짧게 누르면 일시 중지 / 재생이 수행됩니다. 두 번 누르면 소스가 전환됩니다.

- NL A Volumeregelaar** Draai de volumeregelaar naar rechts om het volume continu te verhogen. Draai de regelaar naar links om het volume te verlagen. **B Pers** Druk deze knop in de stand-bystand kort in om te koppelen aan bestaande multi-roomgroepen. Als er geen groepen beschikbaar zijn, wordt de laatst aangesloten bron geactiveerd (Bluetooth). Druk tijdens het afspelen van audio kort op pauzeren/afspelen. Druk twee keer in om een andere bron te selecteren.
- PT A Botão de volume** Rode sem soltar o botão de volume para a direita para aumentar o volume continuamente. Rode sem soltar o botão para a esquerda para diminuir o volume. **B Premir** No modo de espera, prima rapidamente para aderir a grupos de vários ambientes (multi-room) existentes. Se não houver grupos disponíveis, será iniciada a última fonte ligada (Bluetooth). Durante a reprodução de áudio, prima rapidamente para colocar em pausa/reproduzir. Prima duas vezes para mudar de fonte.
- RU A Рукоятка громкости** Поверните и удерживайте рукоятку громкости по часовой стрелке для непрерывного усиления громкости. Поверните и удерживайте против часовой стрелки для уменьшения громкости. **B Нажать** Во время режима ожидания кратковременно нажмите для подключения к существующим многокомнатным группам. Если группы отсутствуют, будет задействован последний подключенный источник (Bluetooth). Во время воспроизведения аудиосигнала кратковременно нажмите для паузы / воспроизведения. Нажмите дважды для переключения источника.
- SV A Volymratt** Vrid volymratten medurs för att öka volymen. Vrid den moturs för att minska den. **B Tryck** Tryck en gång i viloläge för att ansluta till befintliga flerrumsgrupper. Om inga grupper är tillgängliga kommer den senast anslutna källan att initieras (Bluetooth). När ljud spelas upp trycker du en gång för att pausa/spela upp. Tryck två gånger för att byta källa.
- ZH A 音量旋钮**顺时针旋转和按住音量旋钮以不断增大音量。逆时针旋转和按住音量旋钮以减小音量。 **B 按压**待机期间，短按可加入多房间群组。如果无可用群组，则将启动最后一次的连接源（蓝牙）。音频播放期间，短按可暂停 / 播放。按两次可切换连接源。
- ZHTW A 音量旋鈕**請以順時鐘方向旋轉與固定音量旋鈕以持續提高音量。以逆時鐘方向旋轉與固定旋鈕可降低音量。 **B 按下**待機期間，短按可加入現有的多房間群組。如果沒有可用群組，則啟動最後一次連接的來源（藍牙）。在音訊播放期間，短按可暫停 / 播放。按兩下以切換來源。

## Buttons and connections



**EN** **C Standby button** Short press to put M5 in standby. Long press to turn M5 off. **D Configuration button** Short press to enter setup mode. When in setup mode, short press to cancel. **E Line in** Optical/Analogue mini-jack for connecting external audio sources. **F Power** Connect M5 to mains supply using only the enclosed mains cable. **G Ethernet** Ethernet socket for a wired network connection.

**DA** **C Standby-knap** Tryk kortvarigt for at sætte M5 i standby-tilstand. Tryk på knappen, og hold den nede for at slukke for M5. **D Konfigurationsknap** Tryk kortvarigt for at åbne konfigurationstilstand. Tryk kortvarigt for at annullere. **E Linjeindgang** Optisk/analogue minijackindgang til tilslutning af eksterne lydkilder. **F Strøm** Slut kun M5 til forsyningnettet ved brug af det medfølgende strømkabel. **G Ethernet** Ethernet-stik til kablet netværkstilslutning.

**DE** **C Standby-Taste** Kurz drücken, um den M5 in den Standby-Modus zu schalten. Lang drücken, um den M5 auszuschalten. **D Konfigurationstaste** Kurz drücken, um den Einrichtungsmodus aufzurufen. Im Einrichtungsmodus kurz drücken, um diesen zu beenden. **E Eingang** Optische/analogue Mini-Buchse für den Anschluss externer Audioquellen. **F Strom** Schließen Sie den M5 nur mit dem beiliegenden Netzstromkabel an die Stromversorgung an. **G Ethernet** Ethernet-Buchse für eine LAN-Verbindung.

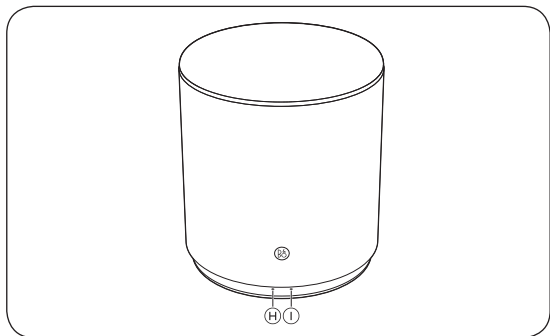
- ES** **C Botón Standby** Presiónelo brevemente para poner el M5 en estado de espera. Presiónelo más tiempo para apagar el M5. **D Botón de configuración** Presiónelo brevemente para acceder al modo de configuración. En modo de configuración, presiónelo brevemente para cancelar. **E Entrada de línea** Conector minijack óptico/analógico para conectar fuentes de audio externas. **F Alimentación** Conecte el M5 a la corriente utilizando solo el cable de alimentación suministrado. **G Ethernet** Conector Ethernet para conexión cableada a la red.
- FR** **C Bouton de veille** Appuyez brièvement pour mettre M5 en veille. Appuyez longuement pour éteindre M5. **D Bouton Configuration** Appuyez brièvement pour accéder au mode de configuration. En mode de configuration, appuyez brièvement pour annuler. **E Line in** Le mini-jack optique/analogique pour connecter des sources audio externes. **F Alimentation** Connectez M5 à l'alimentation secteur en utilisant uniquement le câble d'alimentation fourni. **G Ethernet** Prise Ethernet pour une connexion à un réseau filaire.
- IT** **C Pulsante di standby** Premere brevemente per mettere l'M5 in standby. Premere a lungo per spegnere l'M5. **D Pulsante di configurazione** Premere brevemente per entrare in modalità configurazione. Quando ci si trova in modalità configurazione, premere brevemente per annullare. **E Ingresso di linea** Mini-jack ottico/analogo per la connessione di sorgenti audio esterne. **F Alimentazione** Connettere l'M5 all'alimentazione di rete usando esclusivamente il cavo di rete in dotazione. **G Ethernet Presa** Ethernet per la connessione a una rete cablata.
- JA** **C スタンバイボタン** 本体をスタンバイに切り替えるには、短く押します。電源を切るには長押しします。**D 設定ボタン** セットアップモードを開くには、短く押します。セットアップモードを閉じるには、短く押します **E 外部入力** 外部音源を接続できる光/アナログミニジャックです。**F 電源** M5 を電源に接続します。同梱の電源ケーブル以外は使用しないでください。**G イーサネット** 有線ネットワーク接続に使用します。

- KO** **C 대기 버튼** 짧게 누르면 M5 가 대기 모드로 설정됩니다 . 길게 누르면 M5 가 꺼집니다 . **D 구성 버튼** 짧게 누르면 설정 모드로 들어갑니다 . 설정 모드에 있을 때 짧게 누르면 취소가 수행됩니다 . **E 라인 입력** 외부 오디오 소스 연결을 위한 광학 / 아날로그 미니 잭 . **F 전원** 동봉된 메인 케이블만을 사용하여 M5 를 주전원 콘센트에 연결합니다 . **G 이더넷** 유선 네트워크 연결을 위한 이더넷 소켓 .
- NL** **C Stand-byknop** Kort indrukken om de M5 in de stand-bystand te zetten. Lang indrukken om de M5 uit te schakelen. **D Configuratieknop** Kort indrukken om de installatiemodus te openen. In de installatiemodus kort indrukken om te annuleren. **E Lijningang** Optische/analoge miniaansluiting voor het aansluiten van externe audiobronnen. **F Aan/uit** Gebruik uitsluitend de meegeleverde stroomkabel om de M5 op het lichtnet aan te sluiten. **G Ethernet** Ethernetaansluiting voor een bekabelde netwerkverbinding.
- PT** **C Botão do modo de espera** Prima rapidamente para colocar o M5 em modo de espera. Mantenha premido este botão para desligar o M5. **D Botão de configuração** Prima rapidamente para aceder ao modo de configuração. Quando estiver no modo de configuração, prima rapidamente para cancelar. **E Entrada de linha** Ficha pequena ótica/analógica para ligar fontes de áudio externas. **F Alimentação** Ligue o M5 à corrente elétrica utilizando apenas o cabo de ligação fornecido. **G Ethernet** Ficha Ethernet para uma ligação à rede com fios.
- RU** **C Кнопка режима ожидания** Кратковременно нажмите для перехода устройства M5 в режим ожидания. При длительном нажатии устройство M5 отключится. **D Кнопка конфигурации** Кратковременно нажмите для входа в режим настройки. В режиме настройки кратковременно нажмите для отмены. **E Линейный вход** Оптический/аналоговый разъем типа «мини-джек» для подключения внешних источников аудиосигнала. **F Питание** Подключите устройство M5 к сети электропитания, используя только прилагаемый шнур питания. **G Локальная сеть** Ethernet Разъем Ethernet для подключения к проводной сети.

- SV** **C Vilolägesknapp** Tryck en gång för att gå till viloläget. Håll intryckt för att stänga av M5. **D Konfigurationsknapp** Tryck en gång för att gå till inställningsläget. I inställningsläget trycker du en gång för att avbryta. **E Linjeingång** Optiskt/ analogt miniuttag för anslutning av externa ljudkällor. **F Strömförsörjning** Anslut M5 till elnätsanslutningen endast med den medföljande strömförsörjningskabeln. **G Ethernet** Ethernet-uttag för en trådbunden nätverksanslutning.
- ZH** **C 待机按钮**短按使 M5 置于待机模式。长按关闭 M5。 **D 配置按钮**短按进入设置模式。进入设置模式后，短按可取消。 **E 线内光纤 / 模拟微型插口**，用于连接外部音频源。 **F 电源**仅使用随附电源线将 M5 连接至主电源。 **G 以太网有线网络**连接用以太网插口。
- ZHTW** **C 待機按鈕**短按可讓 M5 處於待機模式。長按可關閉 M5。 **D 組態按鈕**短按可進入設定模式。在設定模式下，短按可取消。 **E 線路輸入**可用於連接外部音訊來源的光學 / 類比迷你插座。 **F 電源**請僅使用隨附的電源纜線，連接 M5 到電源插座。 **G 乙太網路**可供連接有線網路的乙太網路插座。



## Indicators



### EN **H Connectivity indicator**

- White (dim): Product is in standby mode.
- White (flashing): Product is booting up.
- White (solid): Connected to the network. The wireless signal strength is high.
- Orange (solid): Connected to the network. The wireless signal strength is medium.
- Red (solid): Connected to the network. The wireless signal strength is low.
- Red (flashing): Network connection error.
- Blue (flashing): Product is in Bluetooth pairing mode.
- Blue (solid): Indicator turns solid blue shortly after Bluetooth pairing is successful.
- Red (solid): Indicator turns solid red shortly when Bluetooth pairing is unsuccessful.

### **I Product indicator**

- Off: Product is in standby mode or switched off.
- White (flashing): Product is booting up.
- Red (solid): Both Indicators turn solid red shortly before during factory reset.
- Red (flashing): Both Indicators flash red at the same time to indicate that software update is in progress. Do not operate the product or switch it off.
- Red (flashing): Firmware error. Disconnect the product from the mains supply and reconnect it.
- Orange (flashing): Indicator is flashing orange when the product is overheating and needs time to cool down.

## **DA H Forbindelsesindikator**

- Hvid (svag): Produktet er i standby-tilstand.
- Hvid (blinker): Produktet starter op.
- Hvid (konstant): forbundet til netværket. Den trådløse signalstyrke er høj.
- Orange (konstant): forbundet til netværket. Den trådløse signalstyrke er mellemhøj.
- Rød (konstant): forbundet til netværket. Den trådløse signalstyrke er lav.
- Rød (blinker): Fejl i netværksforbindelse.
- Blå (blinker): Produktet befinder sig i Bluetooth-pardannelsestilstand.
- Blå (konstant): Indikatoren begynder at lyse konstant blå, når Bluetooth-pardannelsen er blevet oprettet.
- Rød (hurtigt): Indikatoren begynder hurtigt at lyse rødt, hvis Bluetooth-parringen mislykkes.

## **I Produktindikator**

- Fra: Produktet er i standby-tilstand eller slukket.
- Hvid (blinker): Produktet starter op.
- Rød (konstant): Begge indikatorer begynder at lyse konstant rødt kort efter fabriksnulstilling.
- Red (blinker): Begge indikatorer blinker rødt samtidigt for at indikere, at softwareopdateringen er i gang. Undgå at betjene produktet eller slukke for det.
- Rød (blinker): Fejl i firmware. Afbryd produktet fra stikkontakten, og slut det til igen.
- Orange (blinker): Indikatoren blinker orange, når produktet er ved at overophede og har behov for at køle ned.

## **DE H Konnektivitätsanzeige**

- Weiß (schwach): Gerät befindet sich im Standby-Modus.
- Weiß (blinkend): Gerät startet.
- Weiß (konstant): Mit dem Netzwerk verbunden. Die WLAN-Netzwerkstärke ist hoch.
- Orange (konstant): Mit dem Netzwerk verbunden. Die WLAN-Netzwerkstärke ist mittel.
- Rot (konstant): Mit dem Netzwerk verbunden. Die WLAN-Netzwerkstärke ist schwach.
- Rot (blinkend): Fehler bei der Netzwerkverbindung.
- Blau (blinkend): Das Gerät befindet sich im Bluetooth-Kopplungsmodus.
- Blau (leuchtend): Anzeige leuchtet kurz nach der erfolgreichen Bluetooth-Kopplung kontinuierlich blau.
- Rot (leuchtend): Anzeige leuchtet kurz nach einer fehlgeschlagenen Bluetooth-Kopplung kontinuierlich rot.

## **I Geräteanzeige**

- Aus: Gerät befindet sich im Standby-Modus oder ist ausgeschaltet.
- Weiß (blinkend): Gerät startet.
- Rot (kontinuierlich): Beide Anzeigen leuchten kurz vor einem Zurücksetzen auf die Werkseinstellungen Rot.
- Rot (leuchtend): Beide Anzeigen blinken gleichzeitig rot. Dies weist auf eine laufende Software-Aktualisierung hin. Verwenden Sie das Gerät nicht und schalten Sie es NICHT aus.
- Rot (blinkend): Firmware-Fehler. Trennen Sie das Gerät von der Netzstromversorgung und schließen Sie es erneut an.
- Orange (blinkend): Die Anzeige blinkt orange, wenn das Gerät überhitzt ist und sich abkühlen muss.

## **ES H Indicador de conectividad**

- Blanco (tenue): El producto está en espera.
- Blanco (parpadeante): El producto se está arrancando.
- Blanco (fijo): Conectado a la red. La intensidad de la señal inalámbrica es alta.
- Naranja (fijo): Conectado a la red. La intensidad de la señal inalámbrica es media.
- Rojo (fijo): Conectado a la red. La intensidad de la señal inalámbrica es baja.
- Rojo (parpadeante): Error de conexión a la red.
- Azul (parpadeante): El producto está en modo de emparejamiento de Bluetooth.
- Azul (fijo): El indicador se enciende en color azul fijo en cuanto se completa el emparejamiento de Bluetooth correctamente.
- Rojo (fijo): El indicador se enciende en color rojo fijo si no se completa el emparejamiento de Bluetooth correctamente.

## **I Indicador de producto**

- Apagado. El producto está en espera o apagado.
- Blanco (parpadeante): El producto se está arrancando.
- Rojo (fijo): Ambos indicadores se encienden en color rojo fijo durante el restablecimiento de la configuración de fábrica.
- Rojo (parpadeante): Ambos indicadores parpadean en color rojo a la vez para indicar que hay una actualización del software en curso. No utilice el producto ni lo apague.
- Rojo (parpadeante): Error del firmware. Desconecte el producto de la alimentación principal y vuelva a conectarlo.
- Naranja (parpadeante): El indicador parpadea en color naranja cuando el producto se recalienta y necesita un tiempo para enfriarse.

## **FR H Témoin de connectivité**

- Blanc (faible): Le produit est en mode veille.
- Blanc (clignotant): Le produit est en cours de démarrage.
- Blanc (permanent) : Connecté au réseau. La puissance du signal sans fil est élevée.
- Orange (permanent) : Connecté au réseau. La puissance du signal sans fil est moyenne.
- Rouge (permanent) : Connecté au réseau. La puissance du signal sans fil est faible.
- Rouge (clignotant) : Erreur de connexion au réseau.
- Bleu (clignotant) : Le produit est en mode d'appairage Bluetooth.
- Bleu (continu): Le témoin devient bleu continu peu après la réussite de l'appariement Bluetooth.
- Rouge (continu): Le témoin devient rouge continu peu après l'échec de l'appariement Bluetooth.

## **I Témoin du produit**

- Off : Le produit est en mode veille ou éteint.
- Blanc (clignotant): Le produit est en cours de démarrage.
- Rouge (continu): Les deux témoins clignotent en rouge continu peu avant la réinitialisation.
- Rouge (clignotant) : Les deux témoins clignotent en rouge dans le même temps pour indiquer que la mise à jour du logiciel est en cours. Ne pas utiliser le produit ou l'éteindre.
- Rouge (clignotant) : Erreur de micrologiciel. Débranchez le produit de l'alimentation secteur et rebranchez-le.
- Orange (clignotant) : Le témoin clignote en orange lorsque le produit surchauffe et a besoin de temps pour se refroidir.

## **IT H Spia di connettività**

- Bianco (tenue): il prodotto si trova in modalità standby.
- Bianco (lampeggiante): il prodotto si sta avviando.
- Bianco (fisso): collegato alla rete. La forza del segnale wireless è alta.
- Arancione (fisso): collegato alla rete. La forza del segnale wireless è media.
- Rosso (fisso): collegato alla rete. La forza del segnale wireless è bassa.
- Rosso (lampeggiante): Errore di connessione di rete.
- Blu (lampeggiante): il prodotto si trova in modalità di accoppiamento Bluetooth.
- Blu (fisso): la spia diventa blu fisso per breve tempo dopo l'avvenuto accoppiamento Bluetooth.
- Rosso (fisso): la spia diventa rosso fisso per breve tempo quando l'accoppiamento Bluetooth non va a buon fine.

### **I Spia del prodotto**

- Spenta: il prodotto è in modalità standby o spento.
- Bianco (lampeggiante): il prodotto si sta avviando.
- Rosso (fisso): entrambe le spie diventano rosso fisso durante una reimpostazione di fabbrica.
- Rosso (lampeggiante): entrambe le spie lampeggiano in rosso contemporaneamente per segnalare che è in corso l'aggiornamento software. Non utilizzare il prodotto o spegnerlo.
- Rosso (lampeggiante): Errore firmware. Scollegare il prodotto dall'alimentazione di rete e ricollegarlo.
- Arancione (lampeggiante): la spia lampeggia in arancione quando il prodotto si sta surriscaldando e necessita di tempo per raffreddarsi.

## JA H 接続インジケータ

- 白色（暗く点灯）：スタンバイモードになっています。
- 白色（点滅）：起動中です。
- 白色（点灯）：ネットワークに接続されています。無線信号の強度は良好です。
- オレンジ色（点灯）：ネットワークに接続されています。無線信号の強度は中程度です。
- 赤色（点灯）：ネットワークに接続されています。無線信号の強度は弱いです。
- 赤色（点滅）：ネットワーク接続エラーです。
- 青色（点滅）：Bluetooth ペアリングモードです。
- 青色（点灯）：Bluetooth のペアリングが成功すると、インジケータはすぐに青色に点灯します。
- 赤色（点灯）：Bluetooth のペアリングが失敗すると、インジケータはすぐに赤色に点灯します。

## I 製品のインジケータ

- オフ：本体がスタンバイモードに入っているか、または電源が切れています。
- 白色（点滅）：起動中です。
- 赤色（点灯）：工場出荷状態にリセットするときは、両方のインジケータが赤色に点灯します。
- 赤色（点滅）：ソフトウェアのアップデート中は、両方のインジケータが同時に赤く点滅します。本体を操作したり、電源を切ったりしないでください。
- 赤色（点滅）：ファームウェアのエラーです。電源から電源ケーブルを抜き、差し直してください。
- オレンジ色（点滅）：本体が過熱し冷却が必要になると、インジケータがオレンジ色に点滅します。

## KO H 연결 표시기

- 흰색 (어두움): 제품이 대기 모드에 있습니다.
- 흰색 (깜박임): 제품을 부팅하는 중입니다.
- 흰색 (계속 켜짐): 네트워크에 연결되었습니다. 무선 신호 세기가 높음입니다.
- 주황색 (계속 켜짐): 네트워크에 연결되었습니다. 무선 신호 세기가 보통입니다.
- 빨간색 (계속 켜짐): 네트워크에 연결되었습니다. 무선 신호 세기가 낮음입니다.
- 빨간색 (깜박임): 네트워크 연결 오류.
- 파란색 (깜박임): 제품이 Bluetooth 페어링 모드에 있습니다.
- 파란색 (단색): Bluetooth 페어링이 성공하고 바로 표시기가 파란색으로 바뀝니다.
- 빨간색 (단색): Bluetooth 페어링이 실패하고 바로 표시기가 빨간색으로 바뀝니다.

## I 제품 표시기

- 끄기: 제품이 대기 모드에 있거나 전원이 꺼졌습니다.
- 흰색 (깜박임): 제품을 부팅하는 중입니다.
- 빨간색 (단색): 공장 초기화 바로 직전에 두 표시기 모두 빨간색으로 바뀝니다.
- 빨간색 (깜박임): 두 표시기 모두 동시에 빨간색으로 점멸하여 소프트웨어 업데이트가 진행 중임을 나타냅니다. 제품을 작동하거나 전원을 끄지 마십시오.
- 빨간색 (깜박임): 펌웨어 오류. 주전원 콘센트에서 제품을 분리했다가 다시 연결하십시오.
- 주황색 (깜박임): 제품이 과열되고 냉각하는 데 시간이 필요할 경우 표시기가 주황색으로 깜박입니다.



## NL **H Aansluitingsindicator**

- Wit (gedimd): het apparaat staat in de stand-bymodus.
- Wit (knipperend): het apparaat wordt gestart.
- Wit (constant): Verbonden met het netwerk. De draadloze signaalsterkte is hoog.
- Oranje (constant): Verbonden met het netwerk. De draadloze signaalsterkte is medium.
- Rood (constant): Verbonden met het netwerk. De draadloze signaalsterkte is laag.
- Rood (knipperend): fout in netwerkverbinding.
- Blauw (knipperend): het apparaat staat in de Bluetooth-koppelingsmodus.
- Blauw (continu aan): de indicator brandt continu blauw als de Bluetooth-koppeling is gelukt.
- Rood (continu aan): de indicator brandt continu rood als de Bluetooth-koppeling is mislukt.

## **I Productindicator**

- Uit: het apparaat staat in de stand-bymodus of is uitgeschakeld.
- Wit (knipperend): het apparaat wordt gestart.
- Rood (continu aan): beide indicatoren blijven tijdens het terugzetten naar de fabrieksinstellingen rood branden.
- Rood (knipperend): beide indicatoren knipperen op hetzelfde moment rood om aan te geven dat een software-update wordt uitgevoerd. Het apparaat niet gebruiken en niet uitschakelen.
- Rood (knipperend): firmware-fout. Het apparaat loskoppelen van het stopcontact en weer aansluiten.
- Oranje (knipperend): de indicator knippert oranje wanneer het apparaat oververhit is en moet afkoelen.

## **PT H Indicador de conectividade**

- Branco (difuso): O produto encontra-se no modo de espera.
- Branco (intermitente): O produto está a arrancar.
- Branco (sólido): Ligado à rede. A força do sinal do sistema sem fios é elevada.
- Cor de laranja (sólido): Ligado à rede. A força do sinal do sistema sem fios é média.
- Vermelho (sólido): Ligado à rede. A força do sinal do sistema sem fios é baixa.
- Vermelho (intermitente): Erro de ligação à rede.
- Azul (intermitente): O produto encontra-se no modo de emparelhamento Bluetooth.
- Azul (sólido): O indicador permanece de cor azul imediatamente após o emparelhamento Bluetooth ser bem-sucedido.
- Vermelho (sólido): O indicador permanece de cor vermelha imediatamente após ocorrer uma falha no emparelhamento Bluetooth.

## **I Indicador do produto**

- Desligado: O produto está no modo de espera ou encontra-se desligado.
- Branco (intermitente): O produto está a arrancar.
- Vermelho (sólido): Ambos os indicadores ficam de cor vermelha sólida imediatamente antes da reposição dos valores de fábrica.
- Vermelho (intermitente): Ambos os indicadores piscam com uma cor vermelha ao mesmo tempo para indicar que a atualização de software está em curso. Não opere o produto nem desligue o mesmo.
- Vermelho (intermitente): Erro de firmware. Desligue o produto da corrente elétrica e volte a ligá-lo.
- Cor de laranja (intermitente): O indicador pisca a cor de laranja quando o produto está em sobreaquecimento e necessita de tempo para arrefecer.

## **RU Н Индикатор подключения**

- Белый (тусклый): Изделие в режиме ожидания.
- Белый (мерцающий): Изделие загружается.
- Белый (горит постоянно): Подключено к сети. Уровень беспроводного сигнала высокий.
- Оранжевый (горит постоянно): Подключено к сети. Уровень беспроводного сигнала средний.
- Красный (горит постоянно): Подключено к сети. Уровень беспроводного сигнала низкий.
- Красный (мерцающий): Ошибка подключения к сети.
- Синий (мерцающий): Изделие в режиме сопряжения Bluetooth.
- Синий (яркий): Индикатор становится ярко-синим вскоре после успешного окончания сопряжения Bluetooth.
- Красный (яркий): Индикатор становится ярко-красным, если сопряжение Bluetooth завершилось неудачей.

## **I Индикатор изделия**

- Выключение: Изделие в режиме ожидания или отключено.
- Белый (мерцающий): Изделие загружается.
- Красный (яркий): Оба индикатора становятся ярко-красными на непродолжительное время во время возврата к заводским настройкам.
- Красный (мерцающий): Оба индикатора одновременно мигают красным, указывая на выполнение обновления программного обеспечения. Не используйте изделие или отключите его.
- Красный (мерцающий): Ошибка встроенной программы. Отключите изделие от сети питания и повторно подключите его.
- Оранжевый (мерцающий): Индикатор мигает оранжевым, когда изделие перегрелось, и необходимо подождать, пока оно охладится.

## **SV H Anslutningsindikator**

- Vit (svag): Produkten är i viloläge.
- Vit (blinkar): Produkten håller på att starta.
- Vit (lyser): Ansluten till nätverket. Den trådlösa anslutningens signalstyrka är hög.
- Orange (lyser): Ansluten till nätverket. Den trådlösa anslutningens signalstyrka är medelhög.
- Röd (lyser): Ansluten till nätverket. Den trådlösa anslutningens signalstyrka är låg.
- Röd (blinkar): Nätverksfel.
- Blå (blinkar): Produkten är i läget för Bluetooth-parkoppling.
- Blå (lyser): Indikatorn lyser kortvarigt blått efter att Bluetooth-parkopplingen har gjorts.
- Röd (lyser): Indikatorn lyser kortvarigt rött när Bluetooth-parkopplingen har misslyckats.

## **I Produktindikator**

- Av: Produkten är i viloläge eller avstängd.
- Vit (blinkar): Produkten håller på att starta.
- Röd (lyser): Båda indikatorerna lyser kortvarigt rött innan vid fabriksåterställning.
- Röd (blinkar): Båda indikatorerna blinkar rött samtidigt för att visa att programvaran håller på att uppdateras. Använd inte produkten och stäng inte av den.
- Röd (blinkar): Fel i fast programvara. Koppla bort produkten från elnätsanslutningen och koppla in den igen.
- Orange (blinkar): Indikatorn blinkar orange när produkten håller på att bli överhettad och behöver svalna en stund.

## ZH H 连接指示灯

- 白色（暗淡）：产品处于待机模式。
- 白色（闪烁）：产品正在启动。
- 白色（常亮）：已连接到网络。无线信号强度高。
- 橙色（常亮）：已连接到网络。无线信号强度中等。
- 红色（常亮）：已连接到网络。无线信号强度低。
- 红色（闪烁）：网络连接错误。
- 蓝色（闪烁）：产品处于蓝牙配对模式。
- 蓝色（常亮）：蓝牙配对成功后不久指示灯呈蓝色。
- 红色（常亮）：蓝牙配对不成功不久指示灯呈红色。

## I 产品指示灯

- 关：产品处于待机状态或关闭。
- 白色（闪烁）：产品正在启动。
- 红色（常亮）：恢复出厂设置前不久两个指示灯呈红色。
- 红色（闪烁）：两个指示灯同时闪烁红色，则表示软件更新正在进行中。不要使用本产品或将其关闭。
- 红色（闪烁）：固件错误。断开产品主电源并重新连接。
- 橙色（闪烁）：当产品过热且需时间冷却下来时，指示灯闪烁橙色。

## ZHTW H 連線指示燈

- 白色（暗淡）：產品處於待機模式。
- 白色（閃爍）：產品正在啟動。
- 白色（恆亮）：連接到網路。無線訊號強度為高。
- 橘色（恆亮）：連接到網路。無線訊號強度為中。
- 紅色（恆亮）：連接到網路。無線訊號強度為低。
- 紅色（閃爍）：網路連接錯誤。
- 藍色（閃爍）：產品正處於藍牙配對模式。
- 藍色（恆亮）：成功完成藍牙配對後，指示燈會短暫轉成藍色恆亮。
- 紅色（恆亮）：藍牙配對不成功時，指示燈會短暫轉成紅色。

## I 產品指示燈

- 關閉：產品處於待機模式或已關閉。
- 白色（閃爍）：產品正在啟動。
- 紅色（恆亮）：出廠重設前，兩個指示燈都會短暫轉為紅色恆亮。
- 紅色（閃爍）：兩個指示燈都會同時閃爍紅燈，此表示正在進行軟體更新。切勿操作產品或將其關閉。
- 紅色（閃爍）：韌體錯誤。請將產品從電源插座拔除後重新連接。
- 橘色（閃爍）：當產品過熱或需要時間冷卻時，指示燈會閃爍橘色。

The Wi-Fi CERTIFIED™ Logo is a certification mark of Wi-Fi Alliance®.



Important information AirPlay, iPad, iPhone, iPod, iPod classic, iPod nano, iPod touch, and Retina are trademarks of Apple Inc., registered in the U.S. and other countries. iPad Air, iPad mini, and Lightning are trademarks of Apple Inc.



AirPlay

Google Cast and the Google Cast badge are trademarks of Google inc.

Google Cast

The Bluetooth® word mark and logos are registered trade-marks owned by Bluetooth SIG, Inc. and any use of such marks by Bang & Olufsen group is under license. Other trade-marks and trade names are those of their respective owners.



The Spotify software is subject to third party licenses found here: [www.spotify.com/connect/third-party-licenses](http://www.spotify.com/connect/third-party-licenses)



The Deezer name and logo are trademarks of Deezer. All other trademarks are the property of their respective owners.



# How to use Connect

You'll need Spotify Premium to use Connect -see details overleaf.

1. Add your speakers to your wifi network (see product user instructions for details).
2. Fire up the Spotify app on your phone, tablet or PC using the same wifi network as above.
3. Play a song on Spotify and hit 'DEVICES AVAILABLE'.
4. Choose your speakers and your music will start playing out loud.

Happy listening.

## Licenses

The Spotify Software is subject to third party licenses found here:  
<https://developer.spotify.com/esdk-third-party-licenses/>



TILMELD DIG ONLINE  
REGISTRIEREN SIE SICH ONLINE  
REGISTER ONLINE  
REGISTRO EN LÍNEA  
INSCRIPTION EN LIGNE  
REGISTRAZIONE ON-LINE  
オンライン登録  
온라인 등록  
ONLINE REGISTREREN  
REGISTO ONLINE  
ОНЛАЙН РЕГИСТРАЦИЯ  
ONLINE-REGISTRERING  
在线注册  
線上註冊

- DA** Tilmeld dig online på [www.bang-olufsen.com/register-product](http://www.bang-olufsen.com/register-product) for at modtage vigtige oplysninger om produkt- og softwareopdateringer fra BANG & OLUFSEN Group. Hvis du har købt dit produkt i en BANG & OLUFSEN-butik eller på [www.bang-olufsen.com](http://www.bang-olufsen.com), er du automatisk blevet tilmeldt.
- DE** Registrieren Sie sich online unter [www.bang-olufsen.com/register-product](http://www.bang-olufsen.com/register-product), um wichtige Informationen zu Produkt- und Software-Aktualisierungen sowie interessante Neuigkeiten und Angebote von der BANG & OLUFSEN Gruppe zu erhalten. Wenn Sie ein Produkt in einem BANG & OLUFSEN Fachgeschäft oder auf [www.bang-olufsen.com](http://www.bang-olufsen.com) gekauft haben, sind Sie bereits registriert.
- EN** Register online at [www.bang-olufsen.com/register-product](http://www.bang-olufsen.com/register-product) to receive important information about product and software updates - and to get exciting news and offers from the BANG & OLUFSEN Group. If you have purchased your product at a BANG & OLUFSEN store or at [www.bang-olufsen.com](http://www.bang-olufsen.com), you have automatically been registered
- ES** Regístrate online en la página web [www.bang-olufsen.com/register-product](http://www.bang-olufsen.com/register-product) para recibir información importante acerca del productos y de actualizaciones de software - y para conseguir fantásticas noticias y ofertas del Grupo BANG & OLUFSEN. Si ha adquirido el equipo en una tienda BANG & OLUFSEN o en [www.bang-olufsen.com](http://www.bang-olufsen.com), se habrá registrado automáticamente.
- FR** Inscrivez-vous en ligne sur [www.bang-olufsen.com/register-product](http://www.bang-olufsen.com/register-product) pour recevoir des informations importantes sur les mises à jour de produits et de logiciels - et pour obtenir des nouvelles et des offres intéressantes du Groupe BANG & OLUFSEN. Si vous avez acheté votre produit dans un magasin BANG & OLUFSEN ou sur [www.bang-olufsen.com](http://www.bang-olufsen.com), vous avez été inscrit automatiquement.
- IT** Registrarsi online su [www.bang-olufsen.com/register-product](http://www.bang-olufsen.com/register-product) per ricevere importanti informazioni su prodotti e aggiornamenti software, notizie e le fantastiche offerte del Gruppo BANG & OLUFSEN. Se hai acquistato il tuo prodotto in un punto vendita BANG & OLUFSEN o su [www.bang-olufsen.com](http://www.bang-olufsen.com), la registrazione è automatica.
- JA** [www.bang-olufsen.com/register-product](http://www.bang-olufsen.com/register-product) にご登録されれば、製品とソフトウェアの更新に関する重要な情報についてお知らせいたします。さらには BANG & OLUFSEN Group からのホットなニュースやオファーもご利用になれます。BANG & OLUFSEN ストアまたは [www.bang-olufsen.com](http://www.bang-olufsen.com) にて商品をご購入されたお客様はすでに登録済です。
- KO** 제품 및 소프트웨어에 관한 중요 정보를 수신하고 BANG & OLUFSEN 그룹으로 뉴스와 특별 혜택 소식을 받아보려면 [www.bang-olufsen.com/register-product](http://www.bang-olufsen.com/register-product)에서 온라인으로 등록하십시오. BANG & OLUFSEN 대리점 또는 [www.bang-olufsen.com](http://www.bang-olufsen.com)에서 제품을 구입하신 고객은 자동으로 등록됩니다.
- NL** Registreer online op [www.bang-olufsen.com/register-product](http://www.bang-olufsen.com/register-product) om belangrijke informatie te ontvangen over product- en software-updates - en om de laatste nieuwtjes en aanbiedingen van de BANG & OLUFSEN Group te ontvangen. Als u uw product in een BANG & OLUFSEN-winkel of op [www.bang-olufsen.com](http://www.bang-olufsen.com) hebt gekocht, bent u automatisch geregistreerd.

Registe-se online em [www.bang-olufsen.com/register-product](http://www.bang-olufsen.com/register-product) para receber informações importantes sobre atualizações de produtos e software, e para receber notícias e ofertas entusiasmantes do Grupo BANG & OLUFSEN. Se adquiriu o seu produto numa loja BANG & OLUFSEN ou em [www.bang-olufsen.com](http://www.bang-olufsen.com), foi automaticamente registado.

PT

Зарегистрируйтесь на сайте [www.bang-olufsen.com/register-product](http://www.bang-olufsen.com/register-product) для получения важной информации о продукции и доступных обновлениях программного обеспечения, новостей и выгодных предложений группы BANG & OLUFSEN. Если вы приобрели свой продукт в магазине BANG & OLUFSEN или на сайте [www.bang-olufsen.com](http://www.bang-olufsen.com), то вы были зарегистрированы автоматически.

RU

Registrera dig online på [www.bang-olufsen.com/register-product](http://www.bang-olufsen.com/register-product) för att få viktig information om produkter och programuppdateringar samt för att få spännande nyheter och erbjudanden från BANG & OLUFSEN Group. Om du har köpt din produkt i en BANG & OLUFSEN-affär eller hos [www.bang-olufsen.com](http://www.bang-olufsen.com) behöver du inte registrera dig, eftersom registreringen redan har utförts automatiskt.

SV

在线注册[www.bang-olufsen.com/register-product](http://www.bang-olufsen.com/register-product)，以接收有关产品和软件更新的重要信息，以及获得BANG & OLUFSEN Group令人兴奋的新闻与优惠。如果您从 BANG & OLUFSEN 商店或 [www.bang-olufsen.com](http://www.bang-olufsen.com) 购入产品，即已自动注册。

ZH

請上 [www.bang-olufsen.com/register-product](http://www.bang-olufsen.com/register-product) 註冊，以取得有關產品與軟體更新的重要資訊 — 以及獲得來自 BANG & OLUFSEN 集團的重要新聞與優惠。如果您的產品是在 BANG & OLUFSEN 店面或 [www.bang-olufsen.com](http://www.bang-olufsen.com) 購買、即已自動獲得註冊。

ZHTW

[www.bang-olufsen.com/support/beoplay-m5](http://www.bang-olufsen.com/support/beoplay-m5)